



MODEL: 605ADJ, 607ADJ
LOUVER DOOR, PLASTIC
MEDICINE CABINETS



INSTALLATION INSTRUCTIONS

MODEL NO.	OVERALL SIZE			WALL OPENING		
	W	H	D	W	H	D
605ADJ	16	24	4 1/2	14	18	2 1/2
607ADJ	16	22	4 1/2	14	18	2 1/2

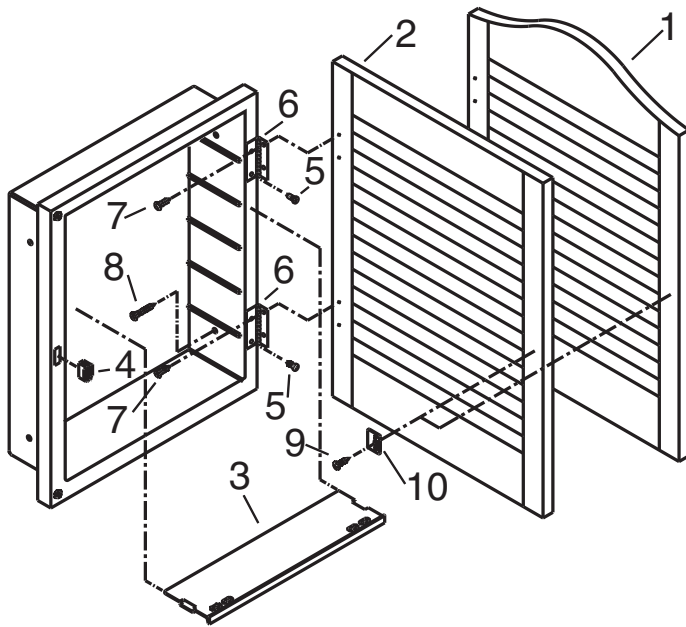
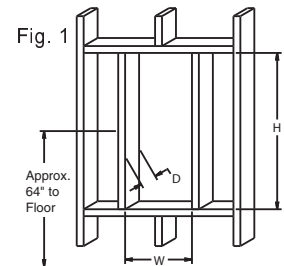
To register this product, visit www.broan.com

INSTALLATION

- Carefully remove all packing materials and place shelves and hardware aside until needed.
- Determine desired location of cabinet on wall. Mark to show wall opening size (see dimensions chart). Generally, the recommended height to the center of the cabinet is 64" from the floor (Fig. 1).
- CAUTION:** Wall studs, plumbing or electrical lines that interfere must be removed or relocated. Cut wall opening, being careful not to damage the surrounding wall surface. Insert framing to support all plaster board edges.
- Insert cabinet into wall opening in plumb and centered position. Use a carpenter's level and shim corners of cabinet if necessary. Secure to wall studs through the 4 mounting holes inside cabinet (screws provided).
- Install shelves (flat side up) into cabinets.

INSTALLATION of DOOR

- Wood louver door to be stained or painted to match room decor.
- Attach two (2) butt hinges to body using four (4) #6 x 3/8" screws from hardware bag.
- Place finished door against butt hinges and align with starter marks on door. Secure door to hinges with four (4) #6 x 1/2" screws from hardware bag.
- Remove striker plate from hardware bag and place flat side of striker plate on center of magnet. Close door against striker plate screw. (This will position striker plate on the door.) Open door and screw striker plate into door.



SERVICE PARTS

KEY NO.	DESCRIPTION	PART NUMBER	
		605ADJ	607ADJ
1	Door, Wood	5095	—
2	Door, Wood	—	5095X
3	Shelf, plastic	29-684-01	29-684-01
4	Magnet	42-456-01	42-456-01
5	Hinge Mounting Screw #6 x 3/8"	*	*
6	Hinge, butt	7244Z	7244Z
7	Door Mounting Screw #6 x 1/2"	*	*
8	Mounting Screw #8 x 1 1/2"	*	*
9	Mounting Plate Screw #5 x 1/2"	7258	7258
10	Striker Plate	7257	7257

*Standard hardware - may be purchased locally.
Order replacement parts by "PART NUMBER" - NOT by "KEY NO."

BROAN-NUTONE ONE YEAR LIMITED WARRANTY

Broan-NuTone warrants to the original consumer purchaser of its product that such products will be free from defects in materials or workmanship for a period of one year from the date of original purchase. THERE ARE NO OTHER WARRANTIES, EXPRESS OR IMPLIED, INCLUDING BUT NOT LIMITED TO, IMPLIED WARRANTIES OF MERCHANTABILITY OR FITNESS FOR A PARTICULAR PURPOSE. During this one-year period, Broan-NuTone will, at its option, repair or replace, without charge, any product or part which is found to be defective under normal use and service. THIS WARRANTY DOES NOT EXTEND TO FLUORESCENT LAMP STARTERS AND TUBES. This warranty does not cover (a) normal maintenance and service or (b) any product or parts which have been subject to misuse, negligence, accident, improper maintenance or repair (other than by Broan-NuTone), faulty installation or installation contrary to recommended installation instructions. The duration of any implied warranty is limited to the one-year period as specified for the express warranty. Some states do not allow limitation on how long an implied warranty lasts, so the above limitation may not apply to you. BROAN-NUTONE'S OBLIGATION TO REPAIR OR REPLACE, AT BROAN-NUTONE'S OPTION, SHALL BE THE PURCHASER'S SOLE AND EXCLUSIVE REMEDY UNDER THIS WARRANTY. BROAN-NUTONE SHALL NOT BE LIABLE FOR INCIDENTAL, CONSEQUENTIAL OR SPECIAL DAMAGES ARISING OUT OF OR IN CONNECTION WITH PRODUCT USE OR PERFORMANCE. Some states do not allow the exclusion or limitation of incidental or consequential damages, so the above limitation or exclusion may not apply to you. This warranty gives you specific legal rights, and you may also have other rights, which vary from state to state. This warranty supersedes all prior warranties. To qualify for warranty service, you must (a) notify Broan-NuTone at the address or telephone number stated below, (b) give the model number and part identification and (c) describe the nature of any defect in the product or part. At all time of requesting warranty service, you must present evidence of the original purchase date.

Broan-NuTone LLC, 926 West State Street, Hartford, WI 53027
(1-800-637-1453)

BROAN

MODELO: 605ADJ, 607ADJ
PUERTA DE LA LUMBRERA,
GABINETES PLASTICOS DE LA
MEDICINA



INSTRUCCIONES DE INSTALACION

NUMERO DE MODELO	TAMANO TOTAL			ABERTURA DE LA PARED		
	ANCH	ALT	PROF	ANCH	ALT	PROF
605ADJ	406	610	114	357	457	64
607ADJ	406	559	114	357	457	64

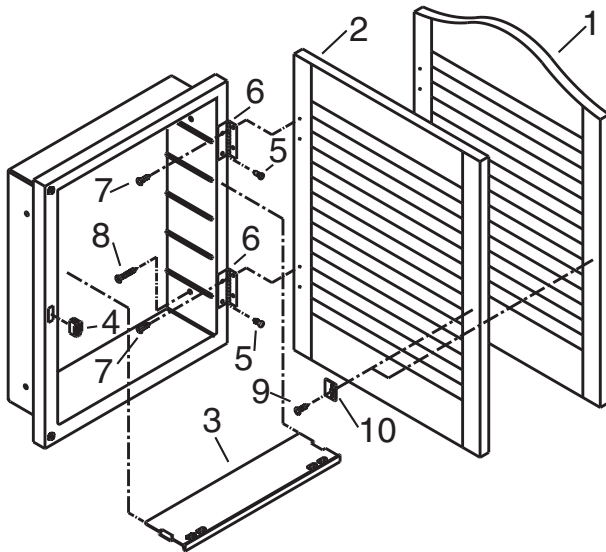
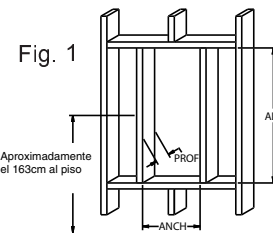
Para colocar este producto, visite www.broan.com

INSTALACION

- Quite cuidadosamente todos los materiales de embalaje y coloque los estantes y el hardware a un lado hasta que esta necesitado.
- Determine la localizacion deseada del gabinete en la pared. Marque para demostrar tamono de la abertura de la pared (vease la carta de las dimensiones). Generalmente, la altura recomendada al centro del gabinete 128cm del piso.
- PRECAUCION: Emparede los pernos prisioneros, plomeria o las lineas electricas que interfieren deben ser quitadas o ser vueltas a poner. Corte la abertura de la pared, teniendo cuidado de no danar la superficie de la pared circundante. Inserte enmarcar para apoyar todos los bordes del tablero de yeso.
- Inserte el gabinete en la abertura de la pared en plomada y la posicion centrada. Utilice las esquinas del nivel y de la calza de un carpintero del gabinete en caso de necesidad. Asegure a los pernos prisioneros de la pared a traves de los 4 agujeros de montaje dentro del gabinete (tornilloa proporcionados).

INSTALACION de PUERTAS

- Puerta de madera de la lumbrera que se manchara o pintada para emparejar la decoracion del sitio
- Una dos (2) bisagras de extremo al cuerpo usando cuatro (4) tornillos de #6 x 3/8" del bolso del hardware.
- Coloque la puerta acabada contra las bisagras de extremo y alinee con las marcas del arrancador en puerta. Asegure la puerta a las bisagras con cuatro (4) tornillos de #6 x el 1/2" del bolso del hardware.
- Quite la placa del huelguista de bolsa del hardware y ponga el lado plano de la placa del huelguista en el centro del iman. Cierre la puerta contra el tornillo de la placa del huelguista (Esto colocara la placa del huelguista en la puerta.) Abra la puerta y atornille la laca del huelguista en puerta.



PIEZAS DE SEVICIO

NUMERO DOMINANTE	DESCRIPCION	NUMERO DE PIEZA	
		605ADJ	607ADJ
1	Puerta, madera	5095	—
2	Puerta, madera	—	5095X
3	Estante, plastico	29-684-01	29-684-01
4	Iman	42-456-01	42-456-01
5	Tornillo de montaje de la bisagra #6x3/8"	*	*
6	Bisagra, extremo	7244Z	7244Z
7	Tornillo de montaje de la puerta #6x1/2"	*	*
8	Tornillo de montaje #8x1 1/2"	*	*
9	Tornillo de la placa de montaje #5x1/2"	*	*
10	Placa del huelguista	7257	7257

*Ferreteria estandar - puede ser comprado localmente.
Pida las piezas de recambio por "NUMERO DE PIEZA" - No por el "NUMERO DOMINANTE"

GARANTIA LIMITADA DE BROAN-NUTONE DE UN AÑO

Broan-Nu Tone le garantiza al consumidor comprador original de sus productos que tales productos estaran libres de defectos en materiales o mano de obra por un periodo de un año a partir de la fecha de compra original. NO HAY OTRAS GARANTIAS EXPLICITAS O IMPLICITAS, INCLUYENDO, PERO NO LIMITADAS A GARANTIAS IMPLICITAS DE COMERCIALIZACION O APTITUD PARA UN PROPOSITO PARTICULAR. Durante este periodo de un año, Broan-Nu Tone reparara o cambiara, a su opcion y sin cobro, cualquier producto o pieza que se encuentre defectuosa bajo uso y servicio normal. ESTA GARANTIA NO SE EXTIENDE A ARRANCADORES DE LAMPARAS FLUORESCENTES Y TUBOS. Esta garantia no cubre (a) mantenimiento y servicio normales o (b) cualquier producto o pieza que hayan sido sometidos a uso equivocado, negligencia, accidente, mantenimiento o reparacion indebida (excepto por Broan-Nu Tone), instalacion defectuosa o instalacion contraria a las instrucciones de instalacion. La duracion de cualquier garantia implicita se limita a un periodo de un año segun se especifica en la garantia explicita. Algunos estados no permiten limitacion a la duracion de una garantia implicita, por lo que esta limitacion tal vez no se aplica al caso suyo.

LA OBLIGACION DE BROAN-NUTONE DE REPARAR O CAMBIAR, A OPCION DE BROAN-NUTONE, SERA EL UNICO Y EXCLUSIVO REMEDIO AL COMPRADOR BAJO ESTA GARANTIA. BROAN-NUTONE NO SERA RESPONSABLE POR DANOS INCIDENTALES, CONSECUENTES, O ESPECIALES QUE SURJAN DE O EN RELACION A EL USO O DESEMPEÑO DEL PRODUCTO.

Algunos estados no permiten la exclusion o limitacion de danos incidentales o consecuentes, por lo que esta limitacion o exclusion tal vez no se aplica en su caso. Esta garantia le da derechos legales especificos, y usted puede tener otros derechos que varian de estado a estado. Esta garantia reemplaza todas las garantias anteriores. Para calificar para servicio bajo esta garantia, usted debe (a) notificar a Broan-Nu Tone en la direccion que aparece abajo o al telefono 1-800-637-1453, (b) dar el numero de modelo y la identificacion de pieza y (c) describir el defecto en el producto o pieza. Al solicitar servicio bajo la garantia, usted debe presentar evidencia de la fecha de compra original.

Broan-Nu Tone LLC, 926 West State Street, Hartford, WI 53027
(1-800-637-1453)